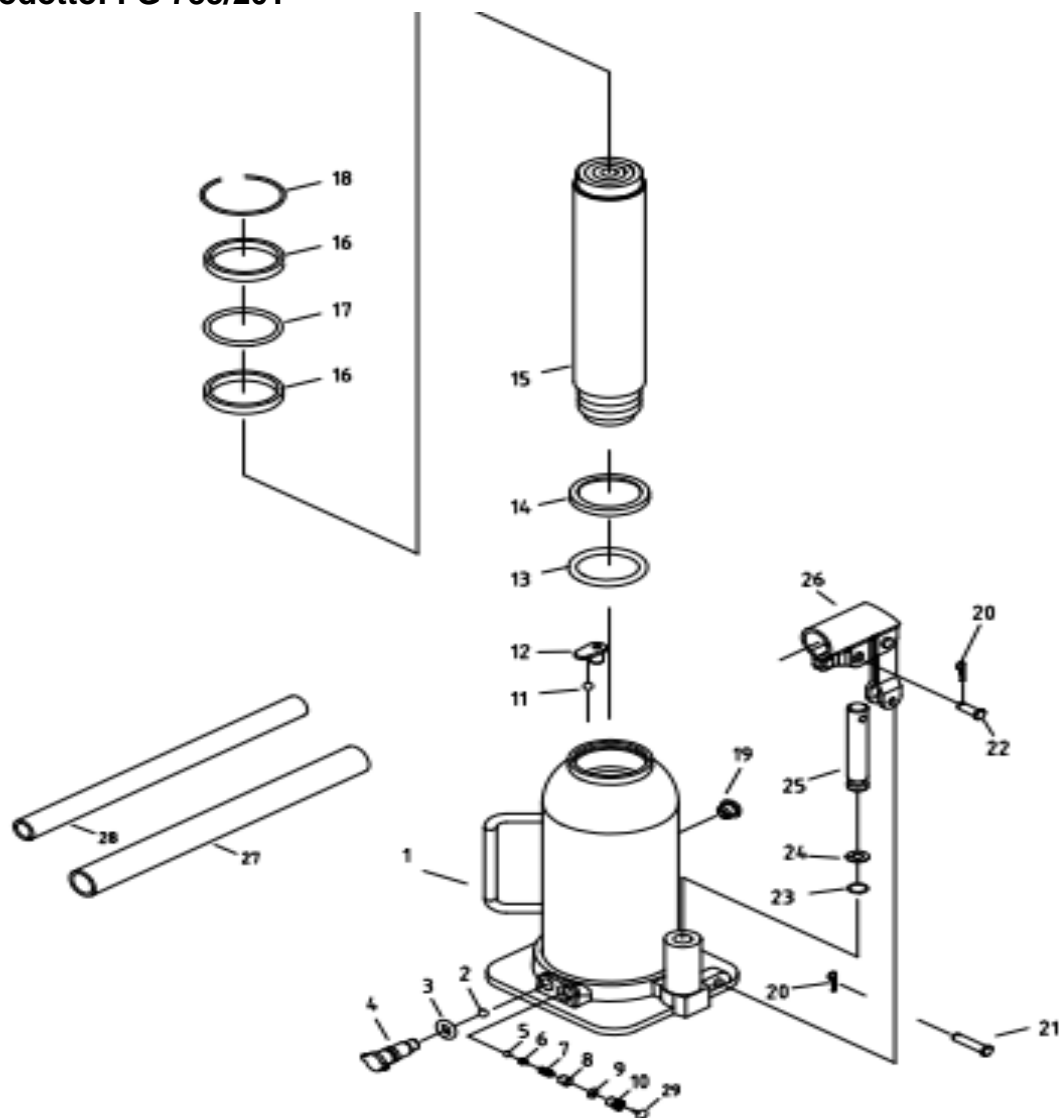


**Codice prodotto: FG 735/20T**



RIF.	CODICE	DESCRIZIONE	Q.TA'/UTENSILE
1	FG 735/20T-1	Gruppo pompa	1
2	FG 735/20T-2	Sferetta in acciaio	1
3	FG 735/20T-3	O-ring	1
4	FG 735/20T-4	Valvola di rilascio	1
5	FG 735/20T-5	Sferetta in acciaio	1
6	FG 735/20T-6	Guarnizione	1
7	FG 735/20T-7	Molla	1
8	FG 735/20T-8	Vite	1
9	FG 735/20T-9	Anello di tenuta	1



Fasangas S.r.l. - Via Di Vittorio, 29/31 - 73010 Surbo (Lecce) – ITALIA - Tel.:+39.0832.362097/364265 - Fax: +39.0832.364453  
http: www.fasanotools.com - e-mail: info@fasanotools.com

**AZIENDA CERTIFICATA ISO 9001:2015**

---

RIF.	CODICE	DESCRIZIONE	Q.TA'/UTENSILE
10	FG 735/20T-10	Vite	1
11	FG 735/20T-11	Sferetta in acciaio	1
12	FG 735/20T-12	Piastra	1
13	FG 735/20T-13	O-ring	1
14	FG 735/20T-14	Rondella	1
15	FG 735/20T-15	Asta pistone	1
16	FG 735/20T-16	Anello di sicurezza	2
17	FG 735/20T-17	O-ring	1
18	FG 735/20T-18	Anello a scatto	1
19	FG 735/20T-19	Tappo dell'olio	1
20	FG 735/20T-20	Perno	2
21	FG 735/20T-21	Perno	1
22	FG 735/20T-22	Bullone	1
23	FG 735/20T-23	O-ring	1
24	FG 735/20T-24	Anello	1
25	FG 735/20T-25	Stantuffo pompa	1
26	FG 735/20T-26	Supporto leva	1
27	FG 735/20T-27	Leva (parte 1)	1
28	FG 735/20T-28	Leva (parte 2)	1
29	FG 735/20T-29	Tappo	1